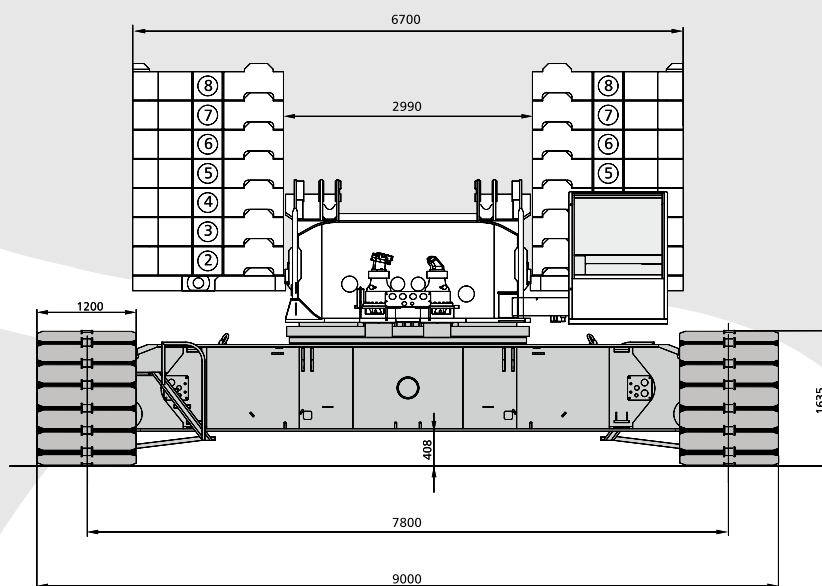
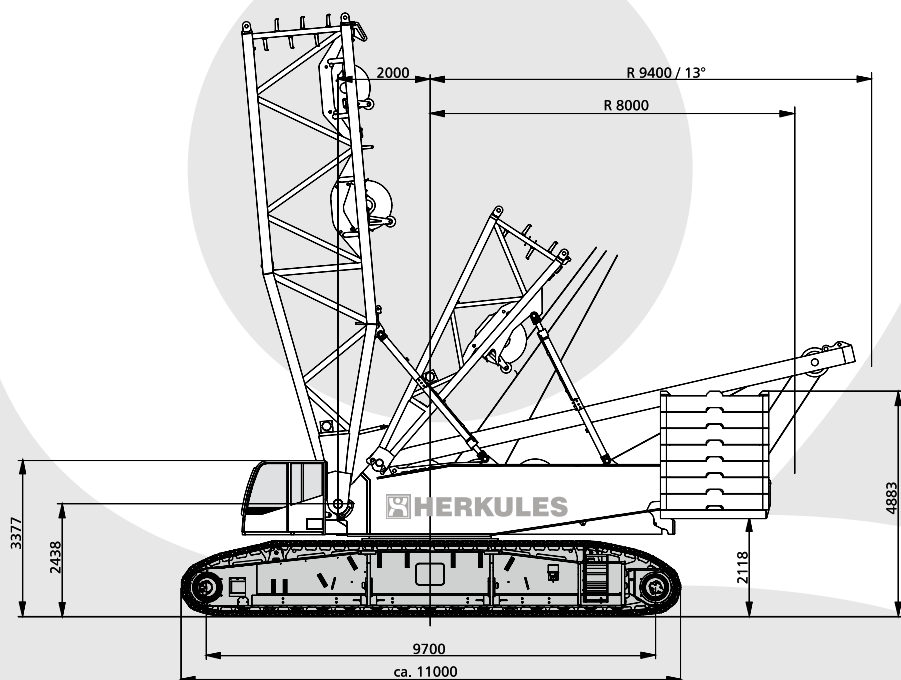


TEREX DEMAG CC 2500-1

UDŹWIG MAKSYMALNY 500 TON

 **HERKULES**



DANE TECHNICZNE:

UDŹWIG MAKSYMALNY: 500 TON

MAKSYMALNA PRZECIWWAGA: 160+40 TON

PRZECIWWAGA SUPERLIFT: 250 TON

DŁUGOŚĆ WYSIĘGNIKA:

- PODSTAWOWEGO: od 24 do 96 M
- POMOCNICZEGO: od 84 do 126 M
- WYCHYLNego: od 24 do 84 M

TEREX DEMAG CC 2500-1

UDŹWIG MAKSYMALNY 500 TON

 **HERKULES**



36 m - 60 m



SSL



360°



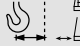



7,8 m



160t + 40t

Tabela udźwigności żurawia TEREX DEMAG CC 2500-1 - Wysięgnik podstawowy w wersji SSL + SUPERLIFT

 :m	36 m		42 m		48 m		54 m		60 m		 :m
	0 t	0-250 t	0 t	0-250 t	0 t	0-250 t	0 t	0-250 t	0 t	0-250 t	
 :m	9m	10-16m	9m	10-16m	9m	10-16m	9m	10-16m	9m	10-16m	 :m
m	t	t	t	t	t	t	t	t	t	t	m
7	438,0	500,0	427,0	450,0	-	-	-	-	-	-	7
8	376,0	500,0	374,0	450,0	372,0	414,0	340,0	364,0	-	-	8
9	328,0	500,0	326,0	450,0	325,0	414,0	324,0	364,0	297,0	310,0	9
10	284,0	499,0	284,0	450,0	283,0	414,0	283,0	364,0	282,0	310,0	10
12	210,0	495,0	209,0	450,0	208,0	413,0	207,0	364,0	207,0	310,0	12
14	165,0	438,0	164,0	436,0	163,0	413,0	162,5	364,0	161,5	310,0	14
16	135,5	384,0	134,0	382,0	133,0	380,0	132,0	362,0	131,5	310,0	16
18	114,0	341,0	112,5	339,0	111,5	337,0	111,0	336,0	110,0	310,0	18
20	98,2	299,0	96,8	305,0	95,6	303,0	95,0	302,0	94,3	301,0	20
22	85,9	261,0	84,4	276,0	83,2	274,0	82,6	273,0	81,9	272,0	22
24	76,1	233,0	74,6	248,0	73,3	249,0	72,7	248,0	71,9	247,0	24
26	68,1	207,0	66,6	220,0	65,3	227,0	64,6	226,0	63,8	226,0	26
28	61,5	183,0	59,9	197,0	58,6	208,0	57,9	207,0	57,0	207,0	28
30	56,0	165,0	54,3	179,0	52,9	189,0	52,2	192,5	51,3	191,0	30
32	51,3	148,0	49,6	163,5	48,2	171,5	47,4	178,5	46,5	178,0	32
34	-	-	45,5	147,5	44,0	156,0	43,2	164,5	42,3	165,5	34
38	-	-	39,0	123,5	37,3	133,5	36,4	139,0	35,4	144,5	38
42	-	-	-	-	32,4	111,2	31,3	119,0	30,2	124,7	42
44	-	-	-	-	30,2	103,5	29,0	112,0	27,8	115,5	44
46	-	-	-	-	-	-	27,1	103,3	25,8	107,4	46
48	-	-	-	-	-	-	25,3	94,7	23,8	100,5	48
50	-	-	-	-	-	-	-	-	22,2	94,3	50
52	-	-	-	-	-	-	-	-	20,6	88,1	52



66 m - 96 m



SSL



360°







7,8 m



160t+40 t

Tabela udźwigności żurawia TEREX DEMAG CC 2500-1 - Wysięgnik podstawowy w wersji SSL + SUPERLIFT

 :m	66 m		72 m		84 m		90 m		96 m		 :m
	0 t	0-250 t	0 t	0-250 t	0 t	0-250 t	0 t	0-250 t	0 t	0-250 t	
 :m	9m	10-16m	9m	10-16m	9m	10-16m	9m	10-16m	9m	10-16m	 :m
m	t	t	t	t	t	t	t	t	t	t	m
10	271,0	278,0	234,0	246,0	-	-	-	-	-	-	10
11	239,0	278,0	234,0	246,0	175,0	180,0	-	-	-	-	11
12	206,0	278,0	206,0	246,0	175,0	180,0	157,5	160,0	129,5	136,0	12
14	161,0	278,0	161,0	246,0	160,0	180,0	157,5	159,0	129,5	136,0	14
16	131,0	278,0	130,5	246,0	129,5	180,0	128,5	158,5	127,5	136,0	16
18	109,5	278,0	109,0	246,0	108,0	180,0	107,0	157,5	106,0	136,0	18
20	93,7	278,0	93,3	246,0	92,1	178,5	91,0	157,0	90,0	136,0	20
22	81,2	271,0	80,8	246,0	79,6	176,0	78,5	153,5	77,4	135,5	22
24	71,3	246,0	70,8	238,0	69,5	173,5	68,4	150,5	67,3	135,5	24
26	63,1	225,0	62,6	224,0	61,3	171,0	60,2	148,0	59,1	135,5	26
28	56,3	207,0	55,8	206,0	54,5	166,0	53,4	145,0	52,3	135,0	28
30	50,6	191,0	50,1	190,5	48,8	161,0	47,6	140,5	46,5	134,0	30
34	41,5	164,5	40,9	164,5	39,6	152,0	38,4	132,5	37,2	125,5	34
38	34,6	144,5	34,0	144,5	32,5	143,0	31,1	124,0	29,8	118,5	38
42	29,2	127,7	28,5	128,2	26,7	127,0	25,3	115,7	24,0	111,7	42
46	24,6	111,7	23,8	114,2	22,0	113,7	20,6	107,5	19,2	105,0	46
50	20,9	97,5	20,0	101,2	18,1	102,2	16,7	99,5	15,3	97,4	50
54	17,9	86,1	16,8	89,2	14,8	92,0	13,4	90,7	12,1	88,6	54
56	16,5	81,6	15,4	83,5	13,4	87,0	12,0	85,9	10,6	84,0	56
58	-	-	14,2	78,5	12,1	82,4	10,7	81,5	9,3	79,9	58
60	-	-	13,0	75,1	10,9	77,9	9,5	77,2	8,1	75,8	60
62	-	-	12,0	70,5	9,8	73,7	8,4	73,3	-	72,1	62
64	-	-	11,1	65,9	8,8	69,5	7,3	69,4	-	68,5	64
66	-	-	-	-	-	65,7	-	65,8	-	65,1	66
70	-	-	-	-	-	59,3	-	59,0	-	58,7	70
72	-	-	-	-	-	56,5	-	56,2	-	55,7	72
74	-	-	-	-	-	-	-	53,7	-	52,8	74
78	-	-	-	-	-	-	-	48,3	-	48,4	78
80	-	-	-	-	-	-	-	45,4	-	46,0	80
82	-	-	-	-	-	-	-	-	-	43,5	82
84	-	-	-	-	-	-	-	-	-	41,0	84

TEREX DEMAG CC 2500-1

UDŹWIG MAKSYMALNY 500 TON

 **HERKULES**



78 m - 90 m



360°



7,8 m



160t + 40t

Tabela udźwignięw żurawia TEREX DEMAG CC 2500-1 - Wysięgnik w wersji SSL / LSL + Superlift

m	78 m			84 m			90 m			m
	SSL/LSL		SSL/LSL SGLmax.	SSL/LSL		SSL/LSL SGLmax.	SSL/LSL		SSL/LSL SGLmax.	
	0 t	0-250 t		0 t	0-250 t		0 t	0-250 t		
	9 m	10-16 m		9 m	10-16 m		9 m	10-16 m		
	t	t	t	t	t	t	t	t	t	
10	196,0	210,0	-	-	-	-	-	-	-	10
11	196,0	210,0	-	171,5	178,0	-	158,0	150,0	161,5	11
12	196,0	210,0	-	171,5	178,0	-	158,0	150,0	161,5	12
14	163,0	210,0	-	162,5	178,0	-	156,0	149,0	160,0	14
16	133,0	210,0	-	132,0	178,0	-	132,0	149,0	158,5	16
18	111,0	209,0	-	110,5	178,0	-	110,5	149,0	157,5	18
20	95,1	206,0	-	94,5	176,5	-	94,3	148,5	155,5	20
22	82,6	204,0	-	81,9	176,5	-	81,6	148,0	152,0	22
24	72,5	202,0	-	71,8	176,5	-	71,6	147,5	149,0	24
26	64,3	192,0	-	63,6	176,5	-	63,3	147,0	146,0	26
28	57,5	181,5	-	56,8	169,5	-	56,5	145,0	142,0	28
30	51,7	174,0	-	51,0	163,0	-	50,7	140,5	137,0	30
34	42,5	158,0	-	41,8	148,5	-	41,4	131,5	126,5	34
38	35,5	145,0	-	34,7	136,5	-	34,4	122,5	116,0	38
42	30,0	129,5	-	29,1	127,0	-	28,7	115,5	106,0	42
46	25,3	115,5	-	24,4	115,0	-	23,9	109,5	95,7	46
50	21,5	104,5	-	20,5	104,0	-	20,0	103,5	85,4	50
54	18,3	93,7	-	17,3	93,8	-	16,8	94,1	78,6	54
58	15,6	83,6	-	14,6	84,3	-	14,1	85,2	72,1	58
62	13,3	74,3	-	12,3	75,7	-	11,7	77,0	65,7	62
66	11,5	67,6	-	10,4	67,9	-	9,8	69,6	59,6	66
70	9,9	59,9	-	8,8	61,9	-	8,1	62,7	53,8	70
74	-	-	-	7,4	55,6	-	6,6	57,0	48,1	74
78	-	-	-	-	-	-	5,3	52,0	42,4	78
82	-	-	-	-	-	-	-	-	-	82



96 m - 108 m



360°



7,8 m



160t + 40t

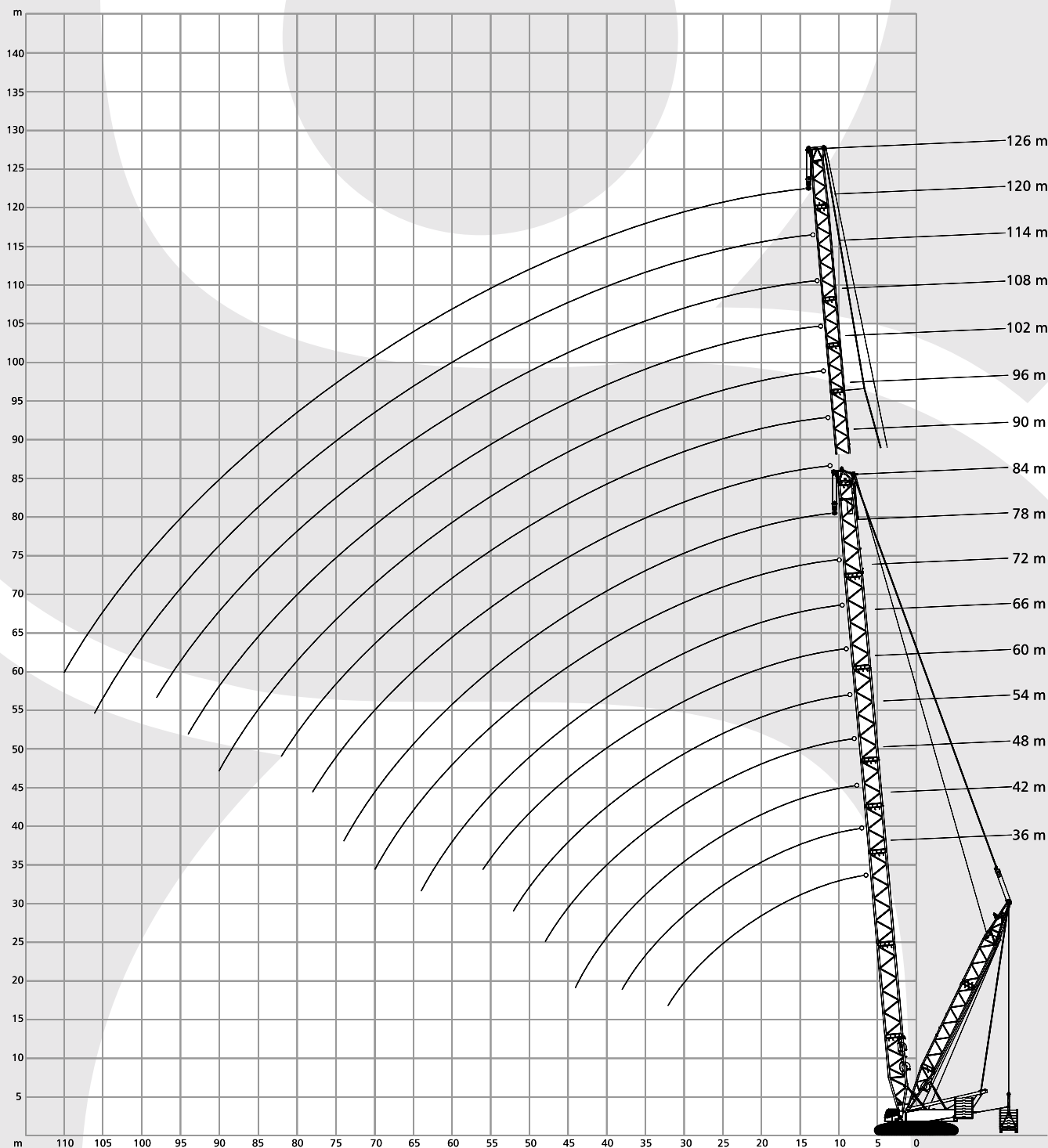
m	96 m			102 m			108 m			m
	SSL/LSL		SSL/LSL SGLmax.	SSL/LSL		SSL/LSL SGLmax.	SSL/LSL		SSL/LSL SGLmax.	
	0 t	0-250 t		0 t	0-250 t		0 t	0-250 t		
	9 m	10-16 m		9 m	10-16 m		9 m	10-16 m		
	t	t	t	t	t	t	t	t	t	
12	139,5	128,0	143,0	120,0	109,0	125,0	-	-	-	12
13	139,5	128,0	143,0	120,0	109,0	125,0	102,0	93,0	108,0	13
14	138,5	128,0	142,5	120,0	109,0	123,5	102,0	93,0	108,0	14
16	130,5	128,0	141,5	117,5	109,0	122,0	101,5	92,0	108,0	16
18	110,5	128,0	141,5	108,0	109,0	121,0	101,0	91,0	108,0	18
20	94,3	128,0	141,0	92,0	109,0	120,0	91,3	90,0	108,0	20
22	81,7	127,0	137,5	81,5	108,0	118,5	78,6	90,0	108,0	22
24	71,6	127,0	134,5	71,4	105,0	115,5	68,5	88,5	108,0	24
26	63,3	126,0	132,0	63,1	103,0	112,5	62,7	87,1	108,0	26
28	56,5	126,0	129,5	56,2	101,0	109,5	55,8	85,9	108,0	28
30	50,7	124,0	125,5	50,4	100,5	106,5	50,0	85,5	108,0	30
34	41,4	120,0	116,5	41,1	96,6	99,7	40,7	83,4	105,0	34
38	34,3	115,0	107,0	34,1	92,0	92,4	33,6	80,1	100,0	38
42	28,6	106,0	98,2	28,2	88,0	85,2	27,7	76,8	95,2	42
46	23,8	98,5	89,0	23,5	85,0	78,0	22,9	73,4	91,1	46
50	19,9	94,3	79,7	19,5	81,0	70,7	18,9	70,1	87,0	50
54	16,6	88,5	71,0	16,2	76,0	63,5	15,6	67,1	82,9	54
58	13,9	83,5	65,6	13,4	69,0	57,2	12,9	64,0	78,8	58
62	11,5	78,1	60,2	11,1	63,5	52,7	10,5	61,0	74,2	62
66	9,5	71,0	54,8	9,0	60,0	48,3	8,4	57,1	67,5	66
70	7,7	64,4	49,7	7,2	57,3	43,9	6,6	54,1	61,4	70
74	6,2	58,4	44,7	5,6	54,7	39,6	5,0	51,5	55,8	74
78	4,9	52,7	40,1	4,3	52,0	35,4	3,6	49,2	50,6	78
82	3,7	48,9	35,7	3,1	49,2	31,5	-	46,9	45,9	82
86	-	-	-	-	44,8	28,0	-	44,7	42,4	86
90	-	-	-	-	41,2	24,4	-	40,9	38,3	90
94	-	-	-	-	-	-	-	38,1	34,3	94

TEREX DEMAG CC 2500-1

UDŹWIG MAKSYMALNY 500 TON

 **HERKULES**

Zasięg pracy: wysięgnik podstawowy w wersji SSL + pomocniczy SSL / LSL + SUPERLIFT



TEREX DEMAG CC 2500-1

UDŹWIG MAKSYMALNY 500 TON

 **HERKULES**



84 m + 12 m



SWSL



360°



7,8 m



160t + 40t

Tabela udźwignów żurawia Terex Demag CC-2500 w wersji SWSL + Superlift

60 m + 24 m

m	0 t		0 t-250 t			
	t	t	t	t	t	t
12	-	153,0	-	-	-	-
14	-	153,0	-	-	-	-
15	144,0	153,0	-	-	-	-
16	139,0	153,0	-	-	-	-
18	118,0	150,0	-	-	-	-
20	102,0	145,0	-	-	-	-
22	89,8	139,0	-	-	-	-
24	80,0	134,0	-	-	-	-
26	71,9	129,0	-	-	-	-
28	65,2	126,0	-	-	-	-
30	59,6	122,0	141,5	-	-	-
34	-	-	135,0	-	-	-
38	-	-	124,5	-	-	-
40	-	-	118,5	-	-	-
44	-	-	-	107,5	-	-
46	-	-	-	102,5	-	-
50	-	-	-	93,4	-0	-
56	-	-	-	-	75,5	-
58	-	-	-	-	73,5	-

60 m + 48 m

m	0 t		0 t-250 t			
	t	t	t	t	t	t
18	-	81,0	-	-	-	-
20	-	81,0	-	-	-	-
22	77,1	81,0	-	-	-	-
24	76,7	81,0	-	-	-	-
26	69,2	80,0	-	-	-	-
28	62,5	79,0	-	-	-	-
30	56,9	78,0	-	-	-	-
34	47,9	75,0	-	-	-	-
38	41,0	71,0	-	-	-	-
40	38,1	69,5	75,6	-	-	-
42	35,6	68,0	75,6	-	-	-
46	31,2	64,3	74,5	-	-	-
50	27,7	58,6	72,1	-	-	-
54	24,8	54,1	68,9	-0	-	-
58	-	-	64,4	66,9	-	-
62	-	-	59,0	66,4	-	-
66	-	-	-	63,8	-	-
70	-	-	-	59,4	-	-
74	-	-	-	55,6	48,3	-
78	-	-	-	-	46,3	-
82	-	-	-	-	44,3	-
86	-	-	-	-	-	37,0
90	-	-	-	-	-	34,7

60 m + 36 m

m	t	t	t	t	t	t
15	-	111,0	-	-	-	-
16	-	111,0	-	-	-	-
18	104,0	111,0	-	-	-	-
20	100,5	111,0	-	-	-	-
22	88,5	110,0	-	-	-	-
24	78,7	107,0	-	-	-	-
26	70,6	104,0	-	-	-	-
28	64,0	101,0	-	-	-	-
30	58,3	99,0	-	-	-	-
34	49,3	93,0	-0	-	-	-
36	45,6	91,0	104,0	-	-	-
38	42,4	89,0	102,5	-	-	-
40	39,6	80,0	100,5	-	-	-
42	37,1	76,0	98,2	-	-	-
46	-	-	92,5	-	-	-
50	-	-	86,4	88,6	-	-
54	-	-	-	83,4	-	-
58	-	-	-	76,6	-	-
62	-	-	-	70,8	-	-
65	-	-	-	-	62,8	-
66	-	-	-	-	61,6	-
70	-	-	-	-	57,5	-
74	-	-	-	-	-	-

60 m + 60 m

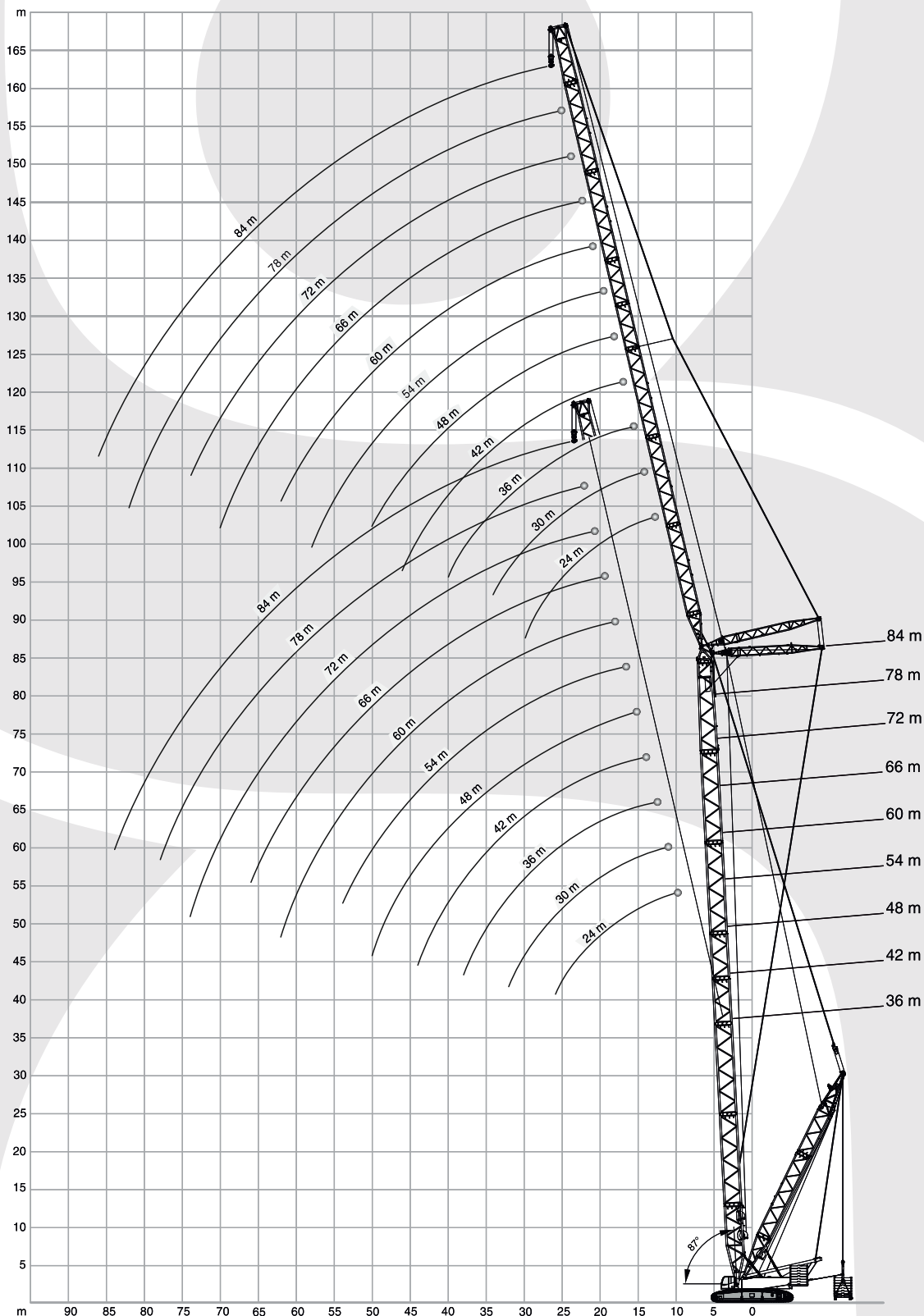
m	t	t	t	t	t	t
20	-	60,0	-	-	-	-
22	-	60,0	-	-	-	-
24	-	60,0	-	-	-	-
26	55,1	60,0	-	-	-	-
28	54,7	60,0	-	-	-	-
30	54,3	60,0	-	-	-	-
34	47,3	59,0	-	-	-	-
38	40,4	57,0	-	-	-	-
42	35,0	55,3	-	-	-	-
46	30,6	53,8	58,0	-	-	-
50	27,0	52,0	58,0	-	-	-
54	24,0	49,8	56,5	-	-	-
58	21,5	46,0	52,5	-	-	-
62	19,3	39,0	48,9	-	-	-
66	-	-	47,0	46,4	-	-
70	-	-	44,8	46,1	-	-
74	-	-	42,6	45,8	-	-
78	-	-	-	45,2	-	-
82	-	-	-	43,9	39,5	-
86	-	-	-	42,3	38,7	-
90	-	-	-	-	37,3	-
94	-	-	-	-	35,9	-
98	-	-	-	-	-	28,4
102	-	-	-	-	-	26,7
106	-	-	-	-	-	-

TEREX DEMAG CC 2500-1

UDŹWIG MAKSYMALNY 500 TON

 **HERKULES**

Zasięg pracy: wysięgnik podstawowy w wersji SSL + wysięgnik wychyłny SW + Superlift



TEREX DEMAG CC 2500-1

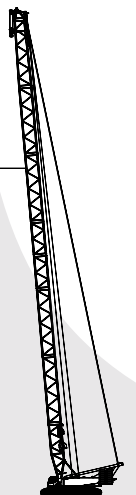
UDŹWIG MAKSYMALNY 500 TON

 **HERKULES**

Pozostałe konfiguracje żurawia CC 2500-1

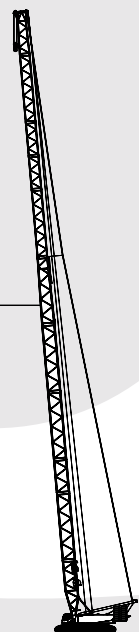
Typ 2721
24 - 84 m

SH



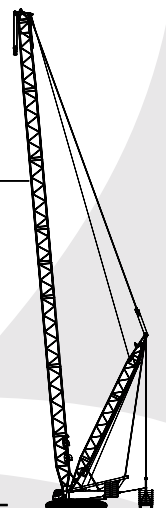
Typ 2721/2317
42 - 108 m

SH/LH



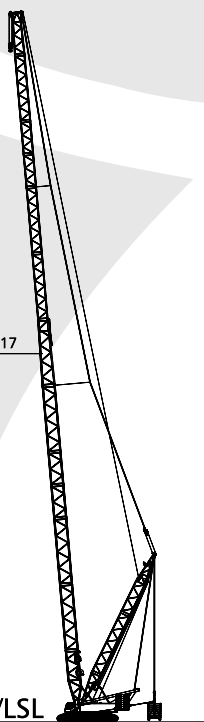
Typ 2721
36 - 84 m

SSL



Typ 2721 / 2317
78 - 126 m

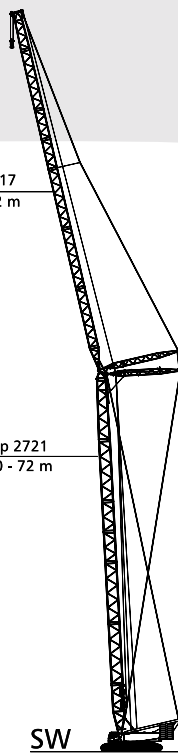
SSL/LSL



Typ 2317
24 - 72 m

Typ 2721
30 - 72 m

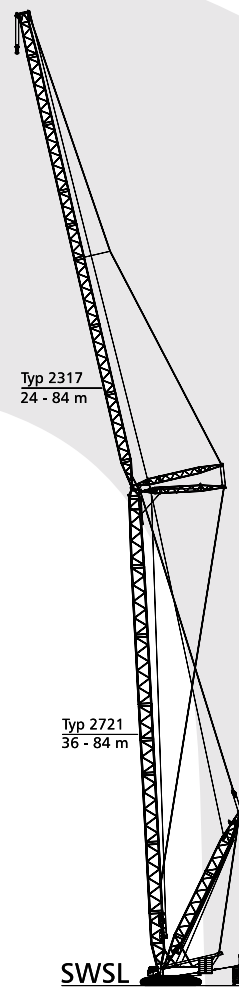
SW



Typ 2317
24 - 84 m

Typ 2721
36 - 84 m

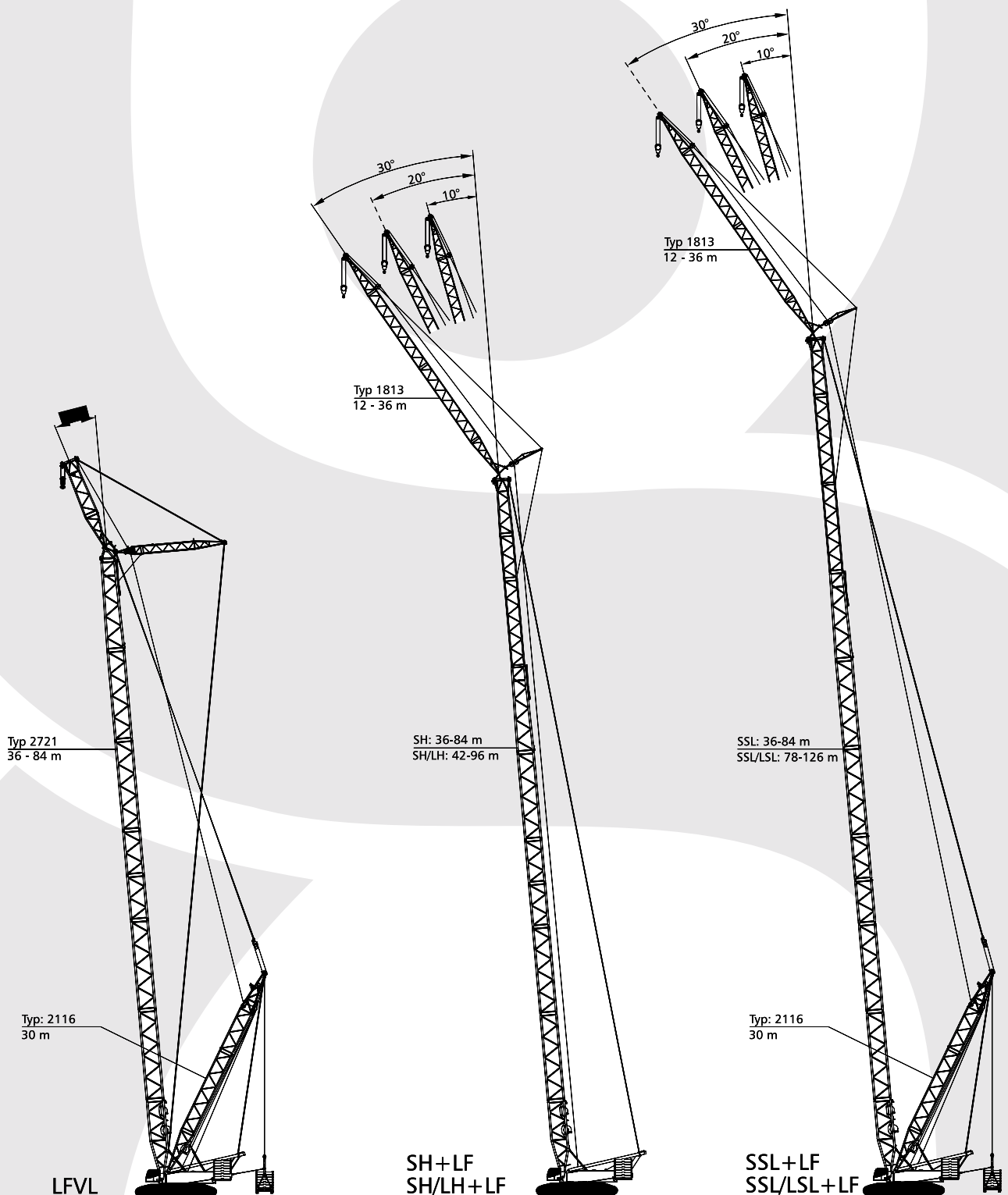
SWSL



TEREX DEMAG CC 2500-1

UDŹWIG MAKSYMALNY 500 TON

 **HERKULES**



W celu uzyskania konkretnych danych wybranej konfiguracji prosimy o kontakt z najbliższym oddziałem.